



MITSUBISHI

# TZ12C1RR

GVW7.5t未満仕様

スリマスタ **MASTER**

class **12** m

Platform Height Horizontal Outreach  
**12.0m - R9.8m**

Platform Capacity  
**1000kg**

①「走行作業」と「定置作業時の広い作業範囲」を両立した高所作業車です。



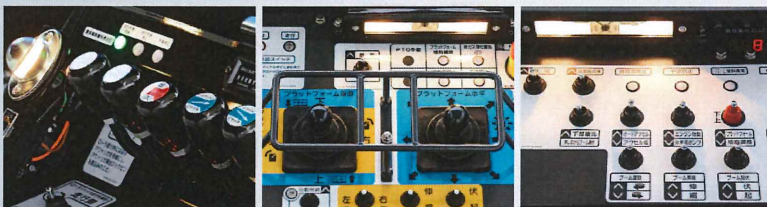
走行作業モード



定置作業モード

⇒切替式ジャッキにより、走行作業と定置作業のモード選択が可能。作業現場や必要な作業範囲に合わせてお選びいただけます。

②夜間も安心・安全に！明るい操作装置



⇒アウトリガー操作装置、上部操作装置、下部操作装置に照明灯を標準装備。

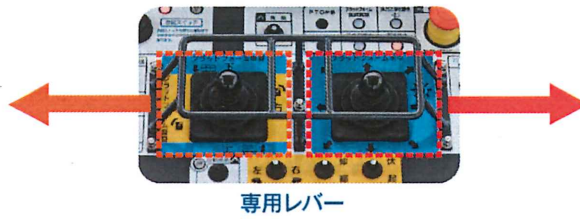
※掲載画像はTZ12C1RRのオプション装着車です。

# FUNCTION

## 垂直・水平面移動装置

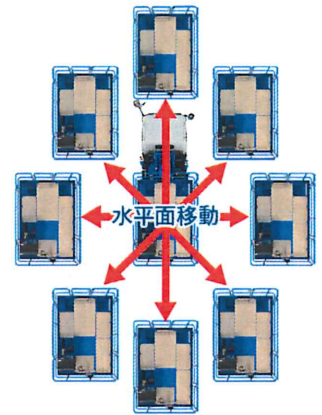


※写真はローラー仕様車両になります。



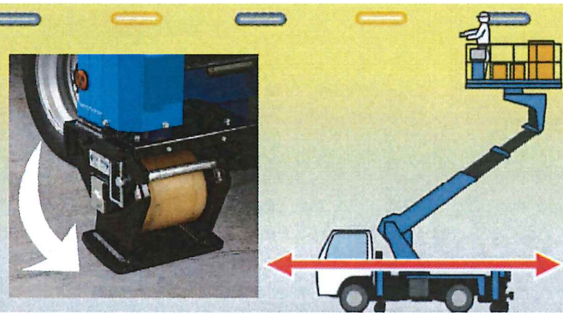
専用レバー

垂直方向および横・縦・斜めの水平面の移動が、それぞれの専用レバー1つで操作できる装置です。トンネル壁面や建造物に沿った連続作業、高架橋下の平面移動などで作業効率を高めます。



### ローラー走行装置

街路灯の点検・交換やトンネル内での作業等、長く続く現場での移動の際に、ブーム・ジャッキを格納する必要がないため、通常ジャッキ装備のタイプよりも効率的に作業を行えます。



ローラージャッキはスタンダードジャッキとしても使用できます。

### 走行合図装置 / 走行表示灯



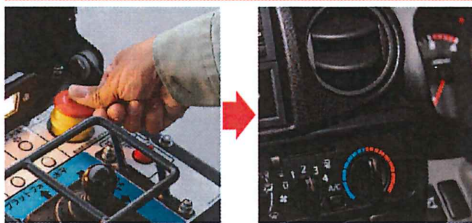
走行作業中に、プラットフォーム上の作業者と運転手とが意思疎通を行うためのものです。合図スイッチを押している間、キャブ内と上部操作装置部にある走行表示灯が点灯し、走行ブザーが鳴ります。

# OPTION

### 排ガス浄化装置警報ブザー

排ガス浄化装置の再生操作が必要な時に上部操作装置で警報ブザーが鳴ります。

### 省エネ対応型エンジン停止装置



作動停止スイッチにてエンジンを停止させた際に、キャブ内のエアコン等の電源がOFFになることで車両のバッテリー上がりを防止します。

※車種により異なります

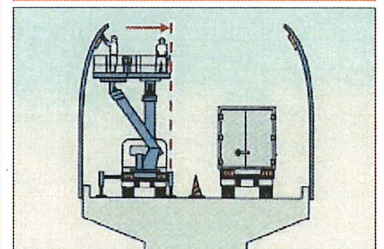
### 発電機置き(旋回台部)



発電機を設置可能な専用スペースです。

※内寸(幅×長さ×高さ): 340×550×130mm

### 車幅飛び出し防止装置



側方通過車両との接触・衝突事故を防ぐための装置です。作業床がアウトリガー張出幅より外に飛び出す動作を規制します。

### 上部作業灯



70W(ハロゲン)、散光式レンズ

### アウトリガー注意灯



ジャッキポスト上部のアウトリガー注意灯が点灯することで、周囲に注意を促します。



# ABILITY

## TZ12C1RR 作業範囲図

	断面	俯瞰
走行作業姿勢		
アウトリガー張出量最大		
アウトリガー張出量中間2		
アウトリガー張出量中間1		
アウトリガー張出量最小		
車両前方作業範囲		<p>注1) 作業範囲図はブームのたわみは考慮されていません。                  注2) 作業範囲図はジャッキを水平堅土上に設置した場合のものです。                  注3) アウトリガー張出量及びブームの旋回角度に応じて作業範囲は変化します。                  注4) 本機はシャンキャビンやアウトリガー等とブーム及びプラットフォームとの干渉を避けるため、ブーム旋回位置によって最小起伏角度が異なります。</p>

# SPEC

## ●主要諸元

架装型式・名称	
型式	TZ12C1RR
名称	ローラー付き重荷重型高所作業車
作業床	
最大積載荷重	1000kg
最大地上高	12.0m
最大作業半径(走行時)	4.6m(100kg積載時) 2.0m(1000kg積載時)
最大作業半径(定置時)	9.8m(100kg積載時) 5.7m(1000kg積載時)
外側寸法(幅×奥行×高さ)	1.77×3.08×1.02m
旋回角度	360°(全旋回)
ブーム	
型式	3段同時伸縮
ブーム長さ	3.695~9.005m
伸縮ストローク	5.31m
起伏角度	-15°~77°
起伏速度	40s(上)、45s(下)
伸縮速度	30s(伸)、30s(縮)
旋回装置	
旋回角度	360°(全旋回)
旋回速度	1.0rpm
アウトリガー	
アウトリガー張幅	1.71~3.45m
アウトリガーストローク	0.87m
ジャッキストローク	0.4m
最大ジャッキ反力	5300kg

## 安全装置

油圧系安全装置(油圧安全弁・ジャッキ伸縮安全装置・ブーム起伏安全装置・作業床平衡安全装置)、ブーム・作業床干渉防止装置、ブーム・キャビン干渉防止装置、音声通知装置、ブームインターロック装置、ジャッキインターロック装置、アウトリガー張出検知式前後左右独立型作業範囲規制装置(AMCS)、ローラージャッキ対応前後左右独立型作業範囲規制装置(AMCS)、起伏・旋回速度規制装置、作動停止スイッチ、非常用ポンプ、レバーガード、フットペダル、アウトリガー飛び出し防止装置、走行速度警報装置、駐車ブレーキ警報装置

## その他

垂直・水平面移動装置、作業床自動格納装置、エンジン始動停止装置、オートアクセル、始業前点検装置、操作部照明、旋回レースカバー、100V電源取出口(アース付)、ブーム部スライパ水準器、給油間違い防止ガード

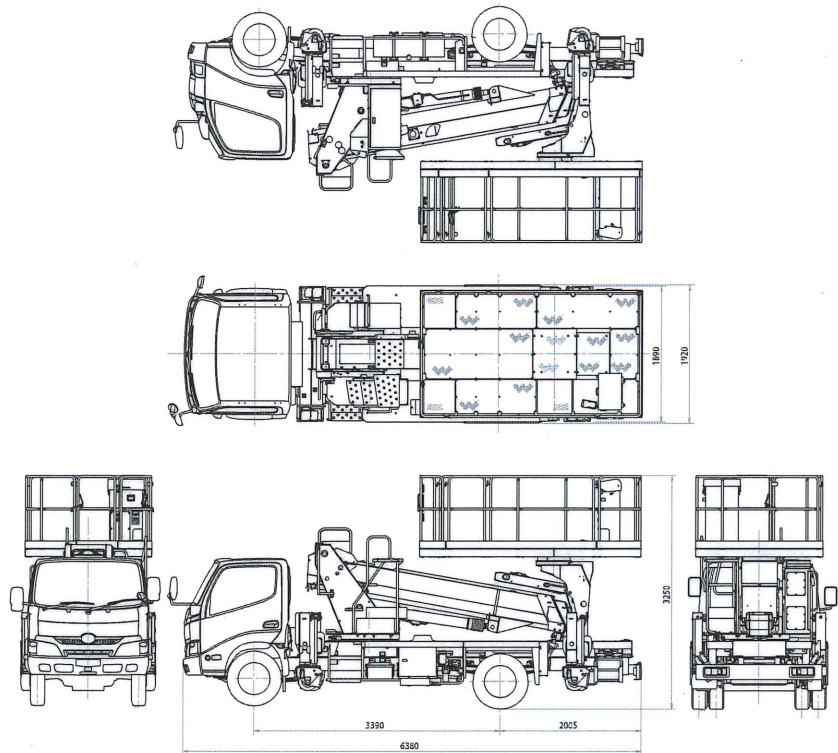
## オプション

アウトリガー注意灯、上部作業灯、省エネ対応型エンジン始動停止装置、車幅飛び出し防止装置、発電機置き(旋回台部)、排ガス浄化装置警報ブザー

## 標準付属品

タイヤ輪止め、ジャッキベース

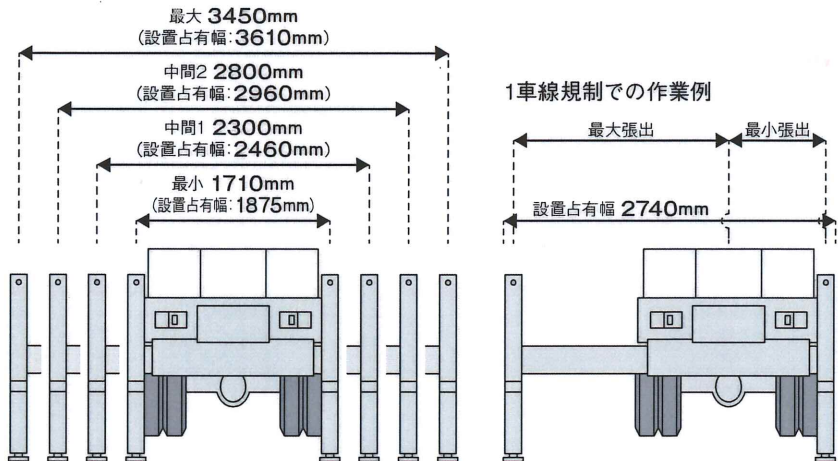
## ●車両寸法



※図中の単位はmmです

## ●張出図/路面占有図

### 張幅図面イメージ



※張幅=左ジャッキ中心~右ジャッキ中心までの距離

※設置占有幅=左ジャッキパッドのふち~右ジャッキパッドのふちまでの距離

※図中の数値は参考値です

# 株式会社 アイチ コーポレーション

アイチコーポレーションオフィシャルホームページ  
<http://www.aichi-corp.co.jp>

本社	Tel. 048(781)1111	中部支店 北陸	Tel. 076(434)2181
国内営業部	Tel. 048(852)1421	関西支店	Tel. 06(6307)4567
北日本支店	Tel. 022(236)0421	中四国支店	Tel. 082(429)2011
北日本支店 北海道	Tel. 011(665)1301	中四国支店 四国	Tel. 087(874)0808
関東支店	Tel. 048(852)1104	九州支店	Tel. 092(935)5353
中部支店	Tel. 052(621)5112	九州支店 サテライト沖縄	Tel. 098(867)7337

### 安全に関するご注意



- 高所作業車の運転(高所作業)には以下の資格が必要です。
  - ・作業床の最大高さが2m以上10m未満のものは、高所作業車運転のための「特別教育修了者」または「技能講習修了者」。
  - ・作業床の最大高さが10m以上のものは、高所作業車運転のための「技能講習修了者」。
- 強風(10分間の平均風速10m/s以上)、大雨(1回の降雨量50mm以上)、大雪(1回の降雪量250mm以上)等、悪天候下での、2m以上の高所作業は法令により禁止されています。
- ご使用前に「取扱説明書」をよくお読みのうえ、正しくご使用ください。

※改良のため、本仕様および外観や構造の一部を予告なく変更することがあります。  
 ※本カタログの車両塗装色は撮影用のもので、実際の商品とは異なる場合があります。  
 ※本カタログ内の数値は参考値となります。